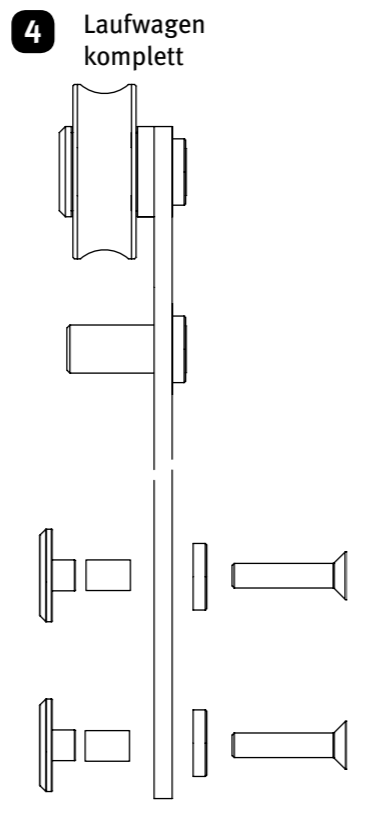
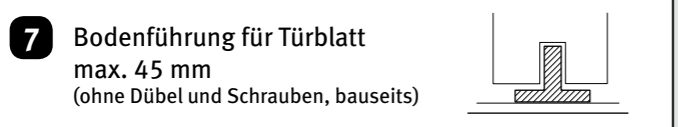
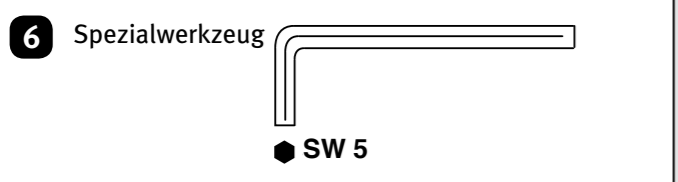
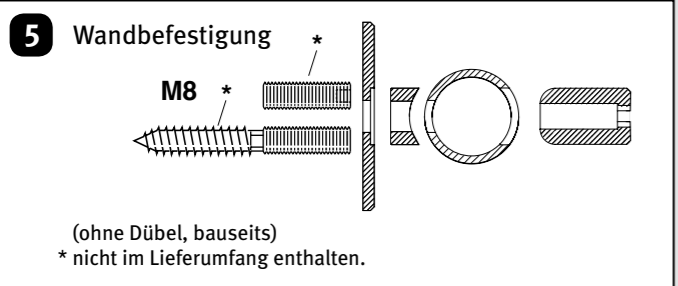
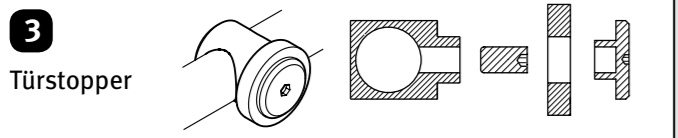
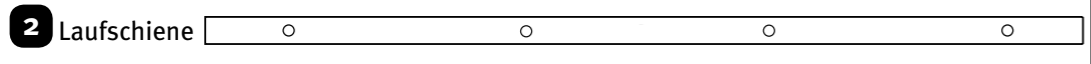


**1** Set Schiebetürbeschlag **Project**



Set Project	Set /Stück					
<b>1</b> Art. Nr.	<b>2</b>	<b>3</b>	<b>4</b>	<b>5</b>	<b>6</b>	<b>7</b>
USO98-1800EF	1	2	2	4	1	1
USO98-2100EF	1	2	2	4	1	1
USO98-2300EF	1	2	2	5	1	1
USO98-2540EF	1	2	2	5	1	1

Bei Montage des Schiebetürbeschlages die allgemeinen Sicherheitsvorschriften beachten!

Alle Schraubverbindungen müssen eine Woche nach Inbetriebnahme des Schiebetürbeschlages nachgezogen werden!

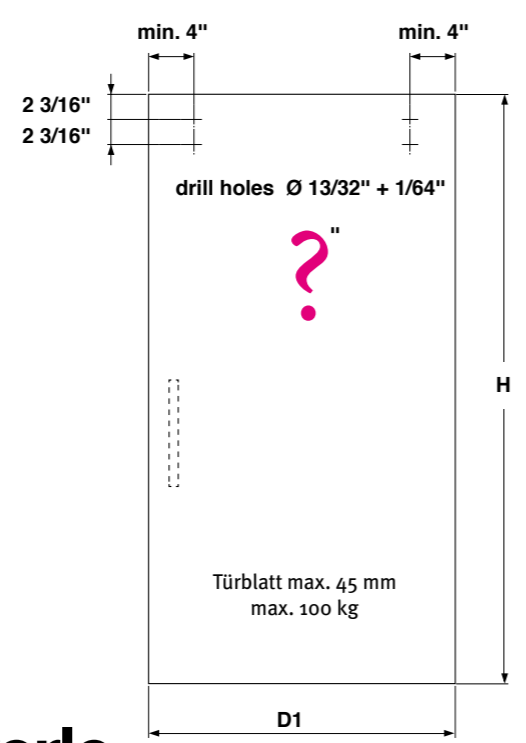
Zur Reinigung des Schiebetürbeschlages **keine** Scheuermittel verwenden, sondern nur handelsübliche Edelstahlreiniger!



ABP-Beyerle GmbH

Im Schollengarten 24 b, D - 76646 Bruchsal (Germany)

Tel. + 49 - (0) 7257 / 9127 - 0, Fax + 49 - (0) 7257 / 9127 - 29, Email info@abp-beyerle.de, www.abp-beyerle.de



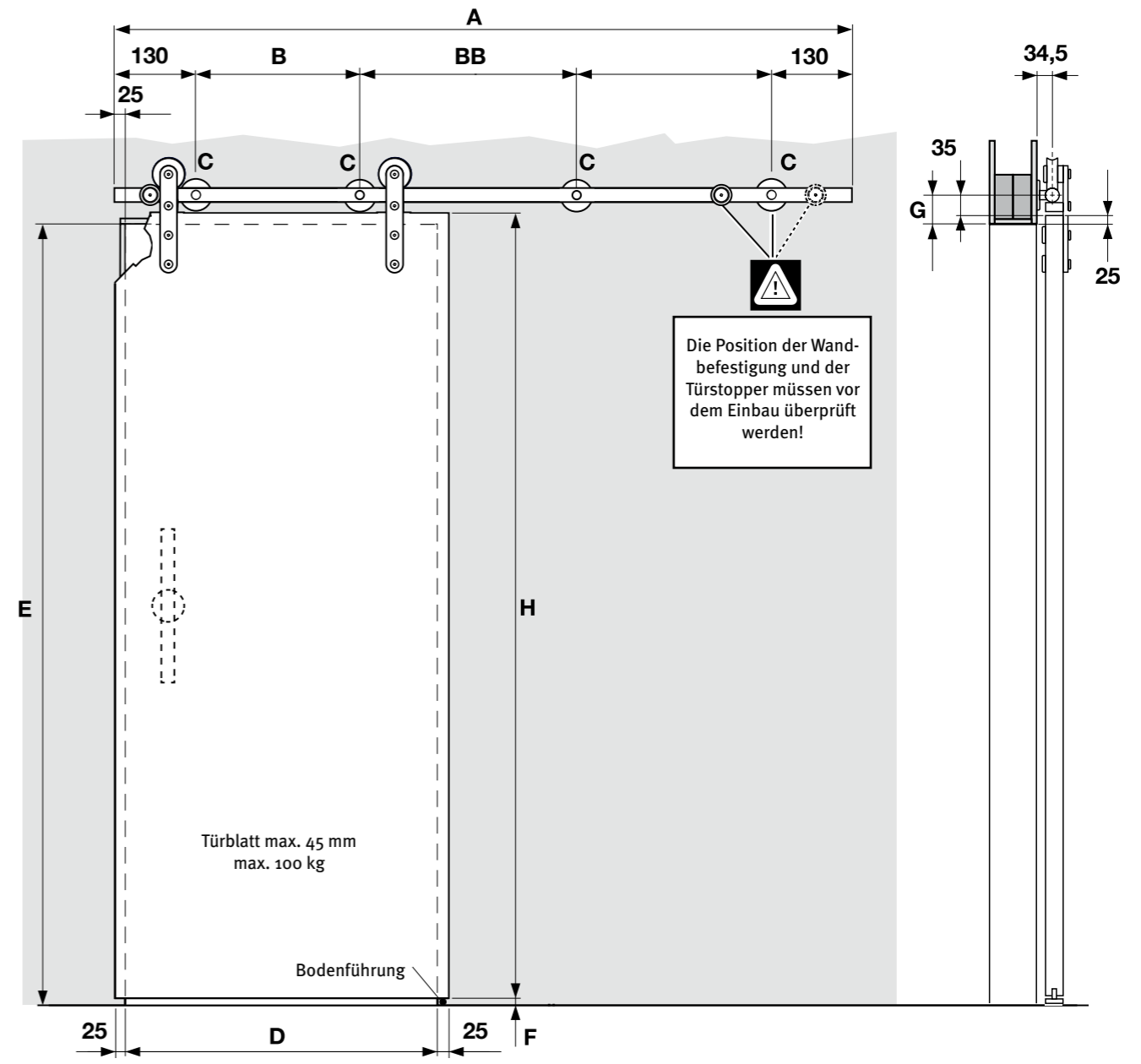
- Achtung
- Anschrauben
- Anschrauben
- Anschrauben
- Anschrauben
- Lösen Festziehen
- Montieren
- Rechtwinklig
- Bohren
- Dübeln
- Einstellen/Justieren
- Waagrecht
- Senkrecht
- Messen/Markieren
- Sichtprüfen
- Spezialwerkzeug
- 2 Personen erforderlich
- Messen
- Frage klären
- Siehe Anleitung
- Sichern

65\_30\_00\_0184\_USO98\_MONT\_DE

# Montageanleitung

## Schiebetürbeschlag Project

für Holztüren ( max. 45 mm )



**Komplett-Sets**

Set Project Artikel-Nummer	A mm	B mm	C Stück	D mm	E mm	F mm	G mm	H max. mm (H=E-F+25)
USO98-1800EF	1800	513	4	750 – 900	2500	7 – 10	60	2518
USO98-2100EF	2100	613	4	910 – 1000	2500	7 – 10	60	2518
USO98-2300EF	2300	510	5	1010 – 1120	2500	7 – 10	60	2518
USO98-2540EF	2540	570	5	1130 – 1250	2500	7 – 10	60	2518

Technische Änderungen vorbehalten - Maßangaben in mm - Version 03-2016  
© by ABP-Beyerle GmbH



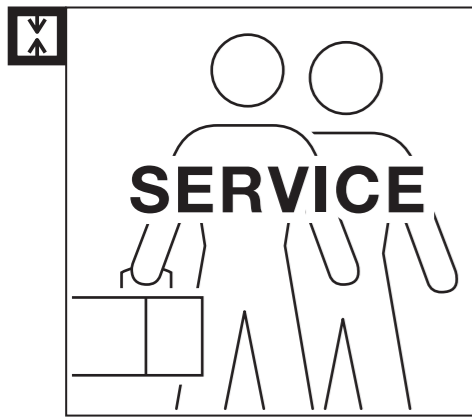


Abb. 1

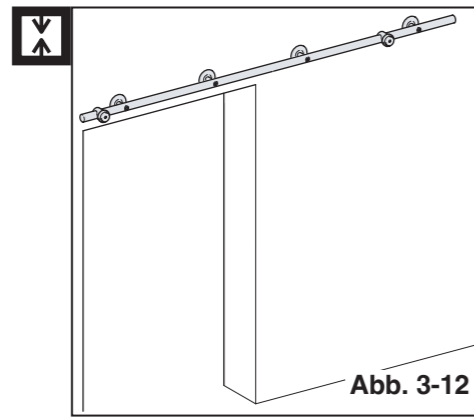


Abb. 2

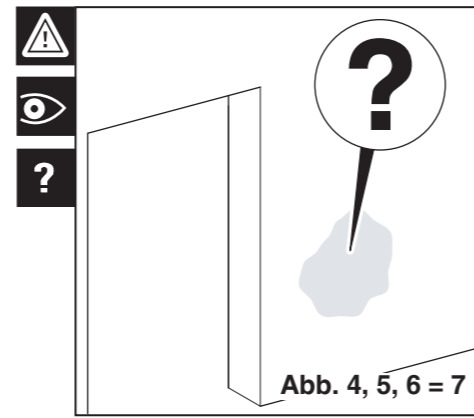


Abb. 4, 5, 6 = 7

Abb. 3

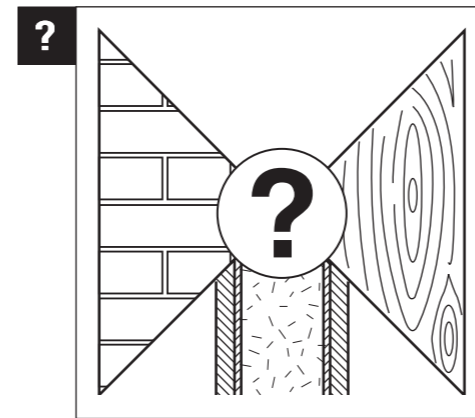


Abb. 4

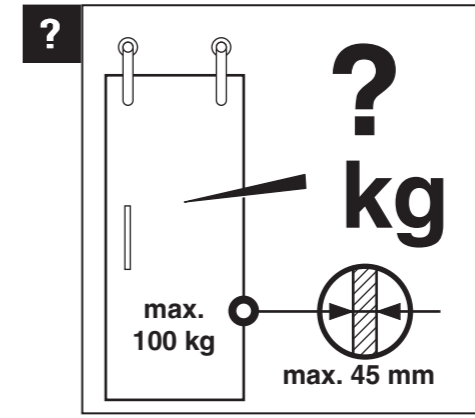


Abb. 5

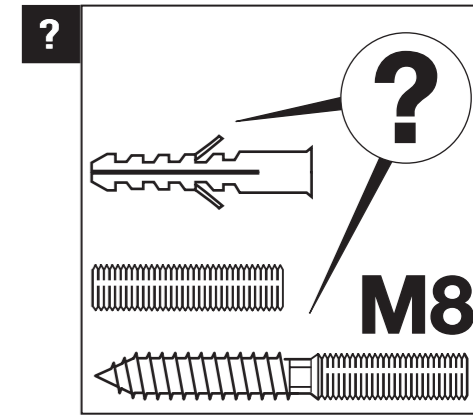


Abb. 6

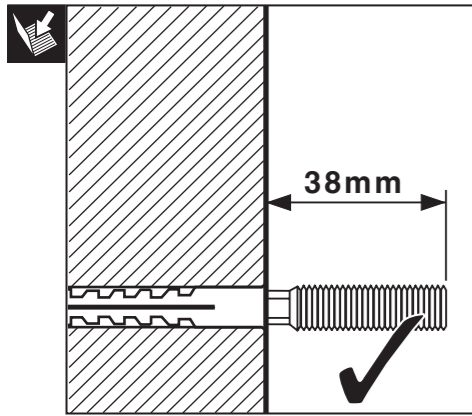


Abb. 7

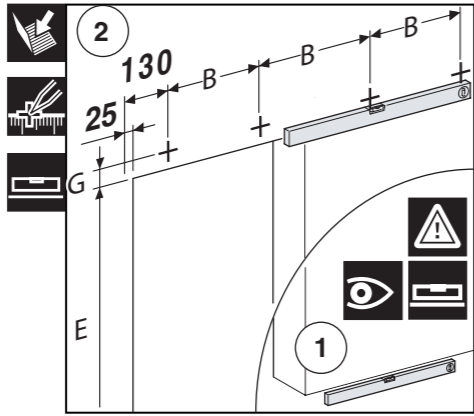


Abb. 8

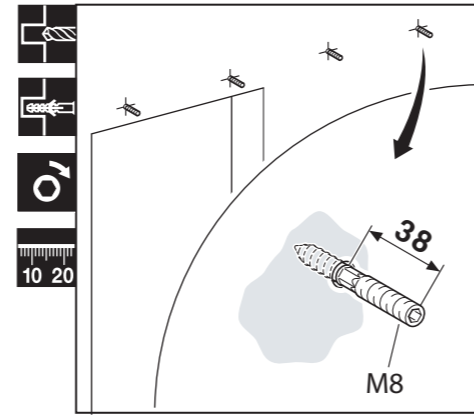


Abb. 9

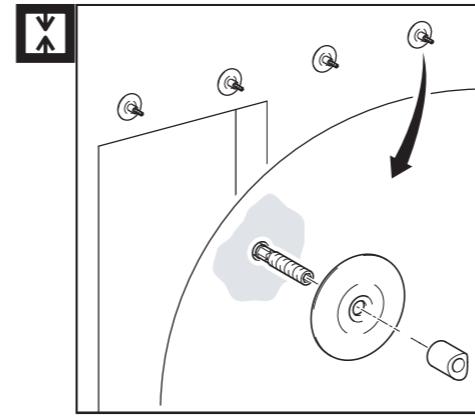


Abb. 10

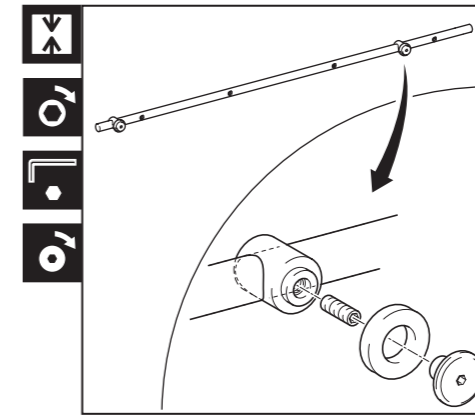


Abb. 11

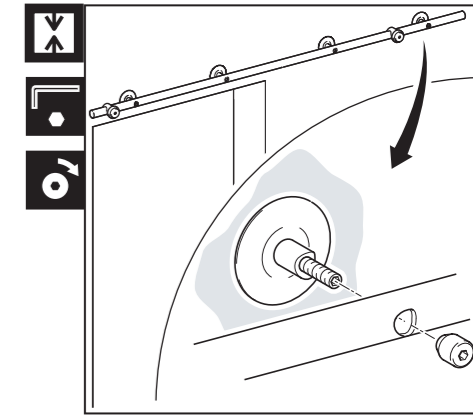


Abb. 12

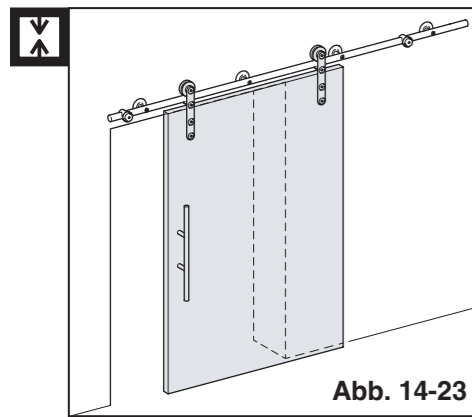


Abb. 14-23

Abb. 13

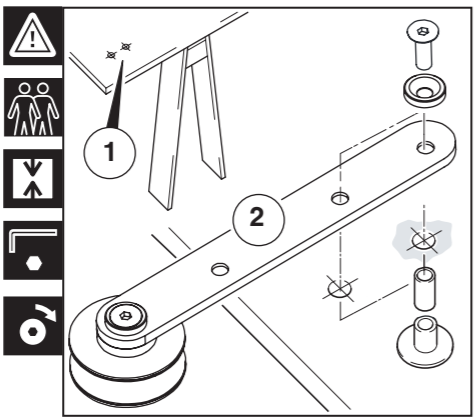


Abb. 14

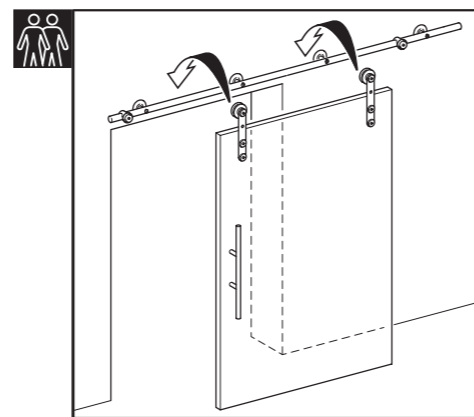


Abb. 15

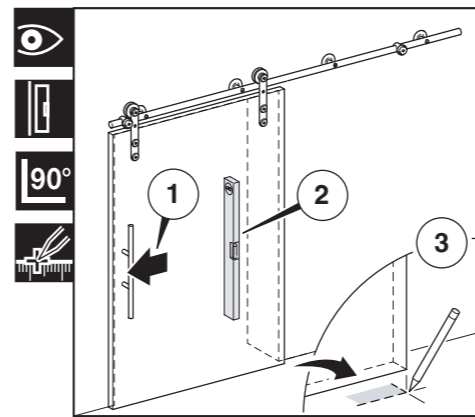


Abb. 16

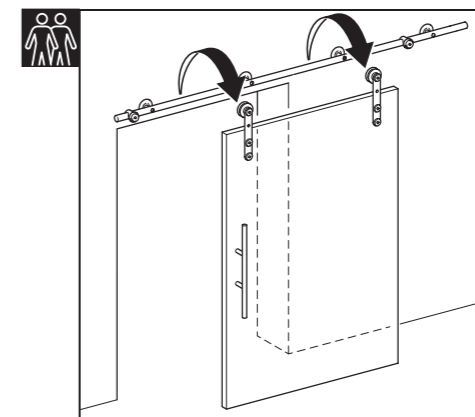


Abb. 17

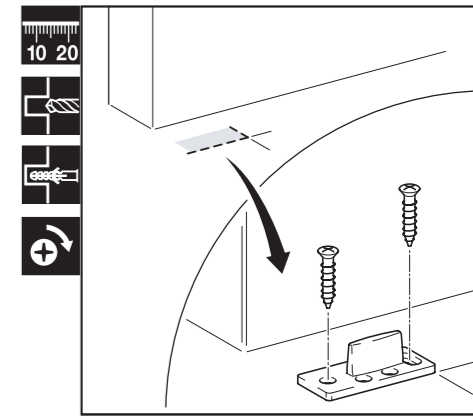


Abb. 18

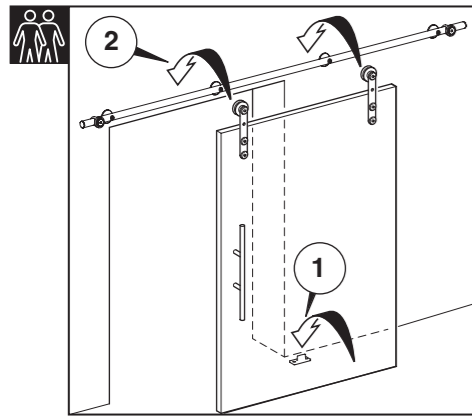


Abb. 19

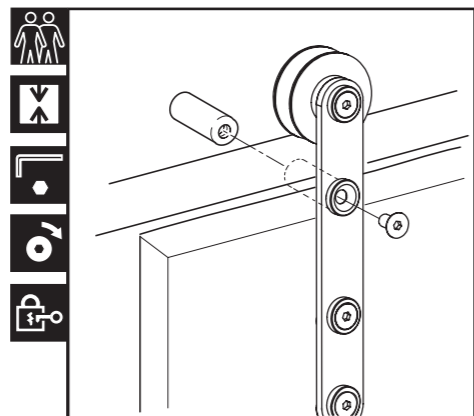


Abb. 20

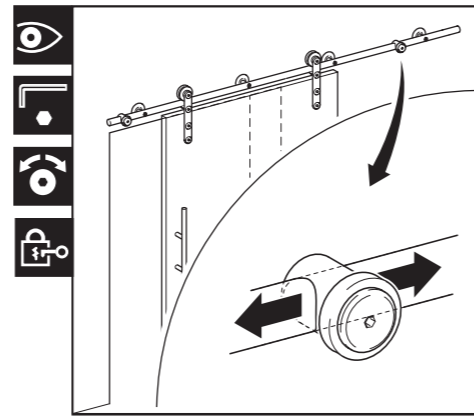


Abb. 21

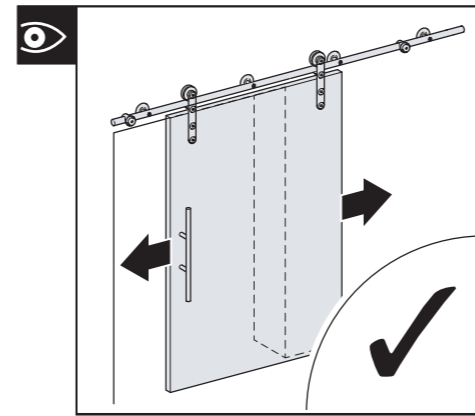


Abb. 22